

2軸から5軸・複合加工まで、ものづくりのあらゆる加工に対応

# Mastercam 2022

## 新機能紹介

今回の特徴は

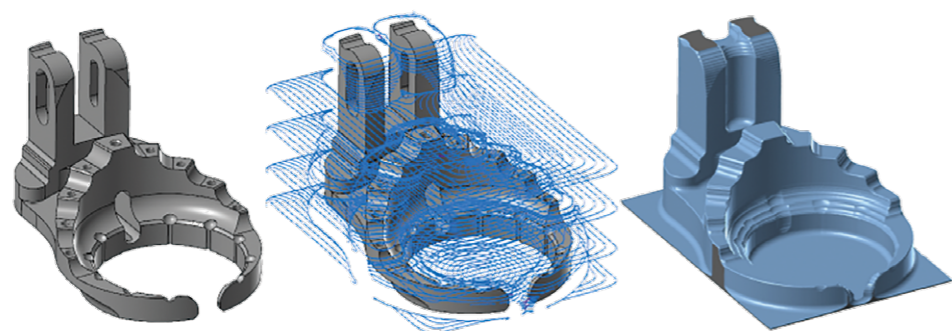
おもに加工モジュールが大きく強化され、それを支える基本性能も合わせて底上げされています。

### 加工モジュール強化ポイント

Millにも解放!!

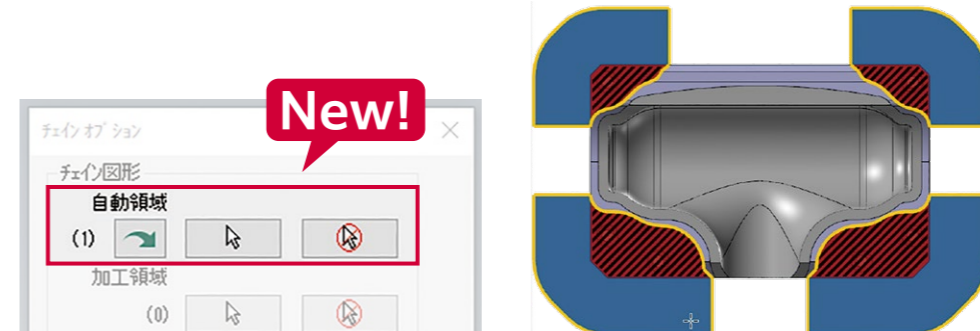
#### 1 3D高速ダイナミックオプティラフ

Mill 3Dでしか使用できなかった3D高速ダイナミックオプティラフが、Millで使用可能になりました。



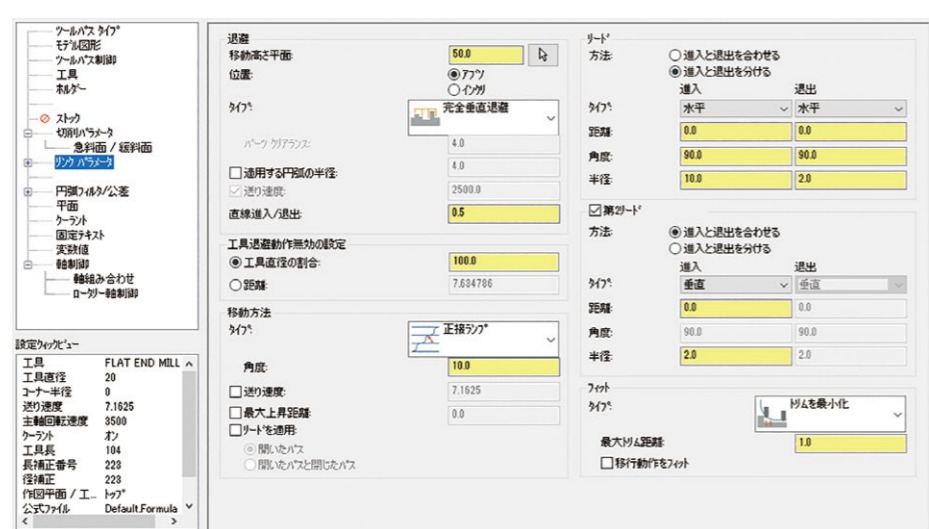
#### 2 2D自動領域選択

指定するソリッド形状に基づいて、加工・エア・回避のそれぞれの領域を自動選択します。



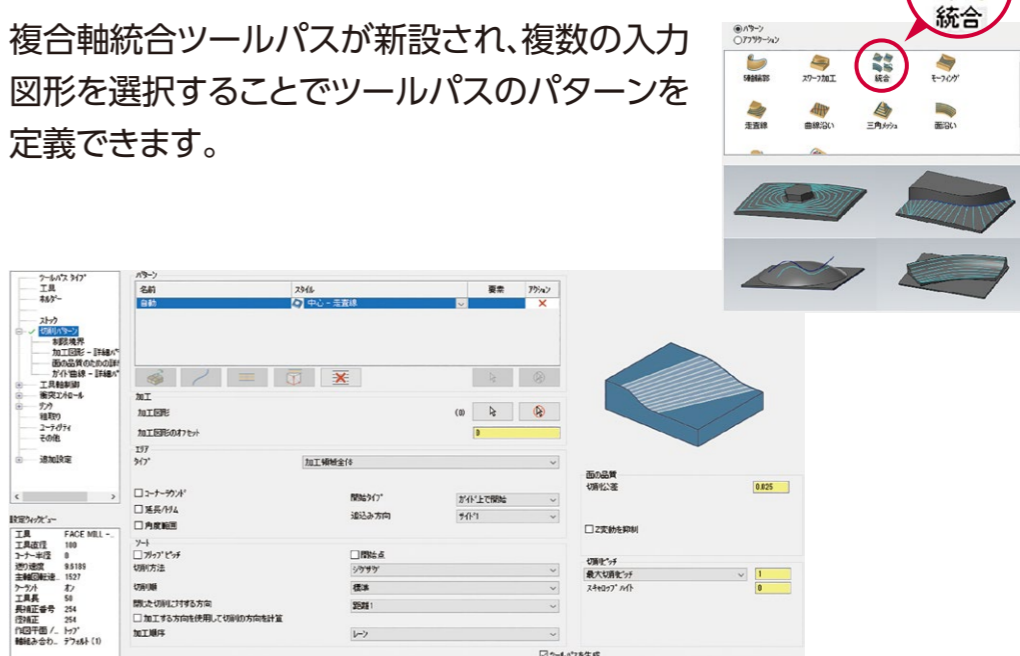
#### 3 新しいリンクパラメータ

3D高速ツールパスのリンクパラメータページのデザインが変更され、機能が追加・改良されました。



#### 4 新しい複合軸統合ツールパス

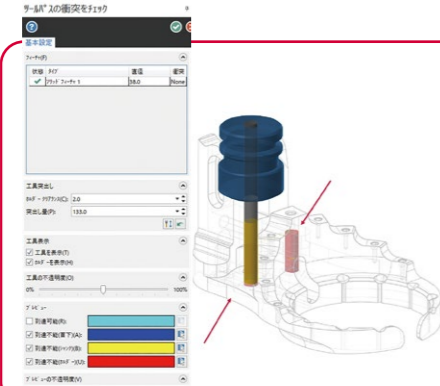
複合軸統合ツールパスが新設され、複数の入力図形を選択することでツールパスのパターンを定義できます。



### 細かい部分もブラッシュアップされました

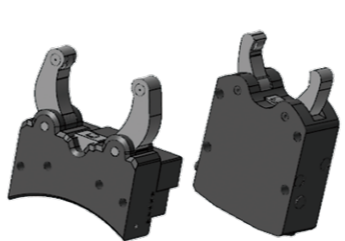
#### 穴加工ツールパスの干渉チェック

定義されている工具とホルダーで、パーツを加工できるか確認することができます。



#### Mill-Turnで振れ止めに対応

Mill-Turnが振れ止めに対応し、プログラムおよびシミュレーションができるようになりました。



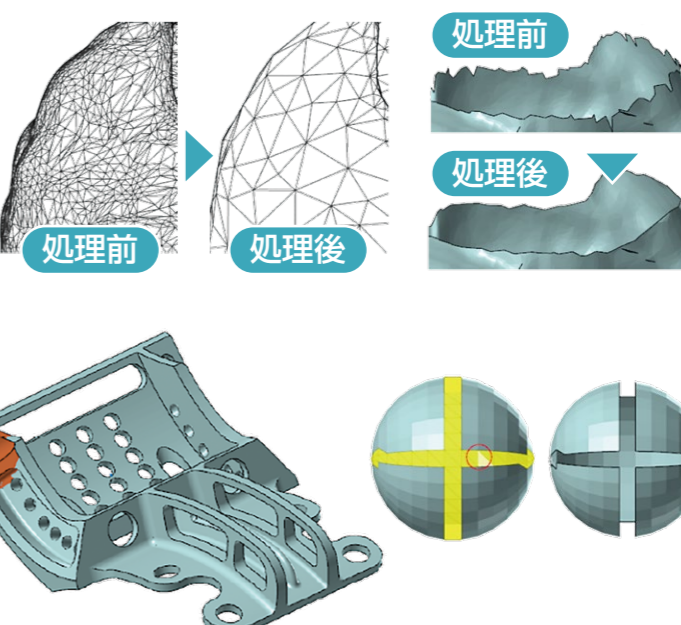
### Design(3次元CAD)の強化ポイント

#### 1 新しいメッシュ機能

メッシュ要素の作成および編集に対するサポートが拡張されました。

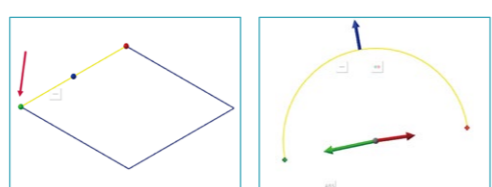
拡張されたメニュー表示の一覧

- 1 メッシュボディの作成
- 2 リファイン
- 3 デジメーション(単純化)
- 4 エッジ・領域の円滑化
- 5 ファセット修正・変更
- 6 メッシュボディの修正
- 7 トリム
- 8 ファセットの色追加・除去
- 9 メッシュ要素の分解
- 10 穴埋め



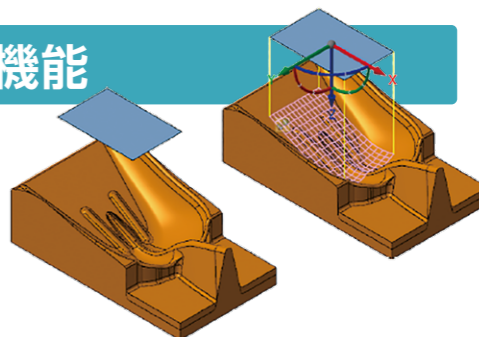
#### 2 ワイヤフレームの直接編集

ダイアログボックスを使用せずに、ワイヤフレーム図形を直接編集することができます。



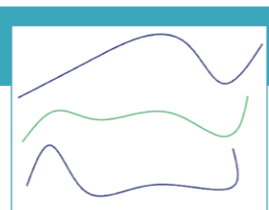
#### 3 UVオーバーフロー機能

面の流れが不揃いな複数のサーフェスから指定したUVの流れを持つ単一サーフェスを生成します。



#### 4 ワイヤフレームの中央線作成

選択された2本以上のチェーン間に中央線となる曲線を作成します。



#### 5 注釈のチェイン

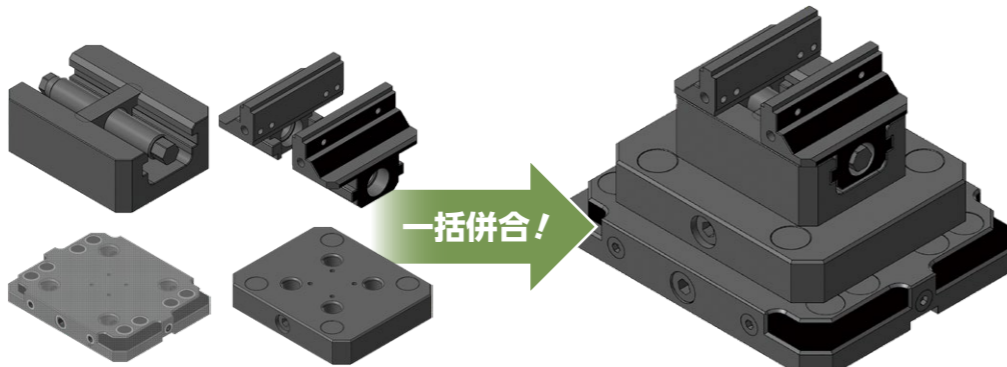
注釈を分解せずにそのまま編集、使用することができます。



### システムの変更ポイント

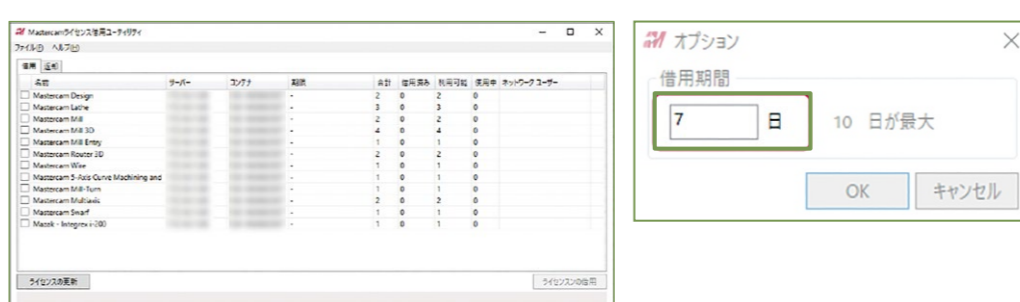
#### 1 複数のファイルを一括併合

保存場所が異なる複数のパーツを一括して併合することができます。



#### 2 ライセンス借用ユーティリティ

ネットワークライセンスを期間を指定して借用できます。ライセンスは必要に応じて返却でき、別の製品を借用することができます。



#### デモ版の機能拡張

Mastercamデモ/ホームラーニング版では、Mill-Turn、ProDrill、Port ExpertやBlade Expertといった有償オプションが試用できるようになりました。

#### トランスレーターの更新

以下のCADファイル形式に対応するために、ファイルトランスレーターが更新されました。

- Parasolid v33
- ACIS 2021.1
- Rhino 7
- Spatial 2021 1.0 SDK