

Fusion 360 CAM オンラインセミナー

技術俯瞰編

2D/3D加工から旋盤、更に5軸加工まで
金属切削加工で活用されるCAM機能を紹介します！

Fusion 360は3DCADとしてだけではなく、CAMの機能も充実しています。今回は工作機械での切削加工を始めたい方を対象としたオンラインセミナーを開催いたします。既にFusion 360をお使いの方もこれからFusion 360の活用を検討したい方も、ぜひこの機会にご参加ください。

日時：2022年 **6月9日**（木）13:00～15:30

開催方式：オンラインセミナー ※Zoomを使用します。環境は各自ご用意ください。

内容：

F AUTODESK Fusion 360

■ Fusion 360 CAM概要

Fusion 360のCAM機能概要説明

■ CAMの基本設定～3軸加工

2軸・3軸加工

■ 旋盤加工・5軸加工

旋盤・割出し5軸加工・同時5軸加工

■ 事例紹介 Q&A

金属加工を中心とした事例紹介

講師からサポート案内

(ポストプロセッサカスタマイズ等)

質疑応答

※各30分～40分前後で5分ずつの休憩をはさみます

講師：株式会社マクロス

定員：30名（多数の場合、選考あり）受講料：無料

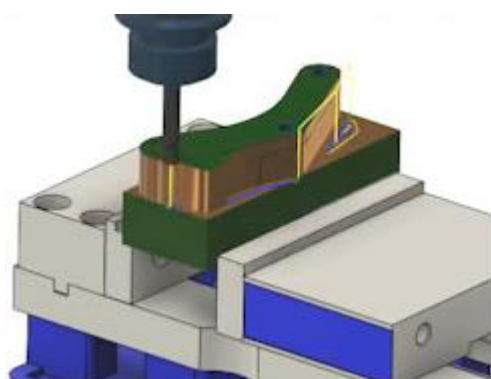
申込締切：2022年6月2日（木）必着

申込方法・申込先：

いわてデジタルエンジニア育成センターのHP（<https://kop.jp/ide/>）から受講申込フォーム、または、申込書をFAXにてお申込みください。

お問い合わせ先

いわてデジタルエンジニア育成センター（平日8:30～17:15）
〒024-0051 岩手県北上市相去町山田2-18 北上オフィスプラザ 1F
TEL 0197-62-8080 FAX 0197-62-8081
URL：<https://kop.jp/ide/> e-mail：iwatedeinfo@iwate-de.jp



Fusion 360 CAM オンラインセミナー

技術俯瞰編

■開催日時 2022年6月9日(木) 13:00~15:30

■お申込み方法について

ホームページ(<https://kop.jp/ide/>)の受講申込フォーム、または申込書をFAXにてお申込み下さい。
また、受講申し込みフォームをご利用の際は、お手数ですがセミナー名のご記入を宜しくお願い致します。
お申し込み後、3営業日以内に受付完了のメールを送信いたします。
メールが届かない場合は、お問い合わせ先までご連絡願います。

FAX送信先 いわてデジタルエンジニア育成センター
0197-62-8081

■申込締め切り日 2022年6月2日(木) 必着

貴社名/団体名	
フリガナ ----- ご氏名	ご所属部署名/お役職
メールアドレス	
フリガナ ----- ご氏名	ご所属部署名/お役職
メールアドレス	
フリガナ ----- ご氏名	ご所属部署名/お役職
メールアドレス	
ご住所 〒	
お電話番号	FAX番号
お持ちのCAMソフトウェア	

お客様の個人情報は、本オンラインセミナーのアクセスURLの案内、関連する情報提供において、いわてデジタルエンジニア育成センター、株式会社マクロスで利用させていただきます。

■お問い合わせ先 いわてデジタルエンジニア育成センター (平日8:30-17:15)

岩手県北上市相去町山田2-18 北上オフィスプラザ内

TEL: 0197-62-8080 FAX: 0197-62-8081 Mail: iwatedeinfo@iwate-de.jp

主 催: (株)北上オフィスプラザ、職業訓練法人北上職業訓練協会

主 管: いわてデジタルエンジニア育成センター

協 力: 岩手県、北上市